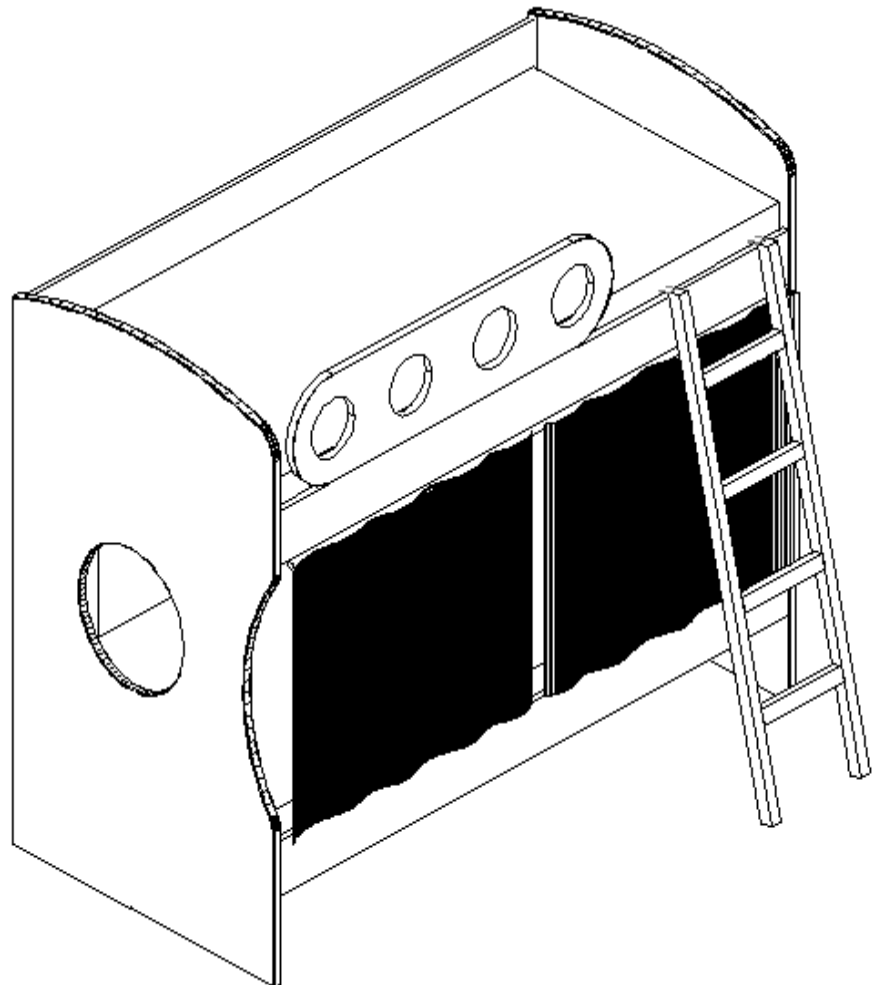
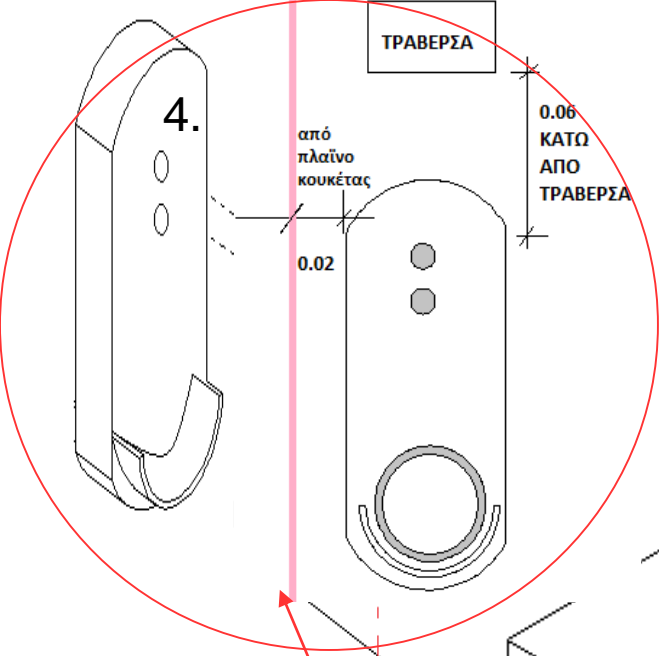




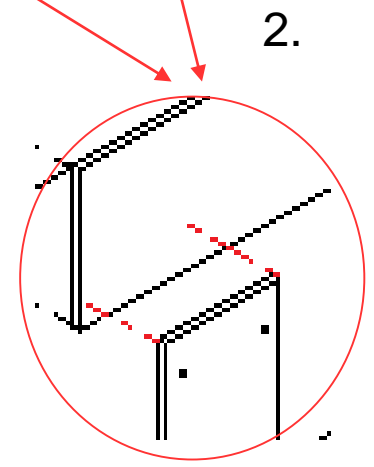
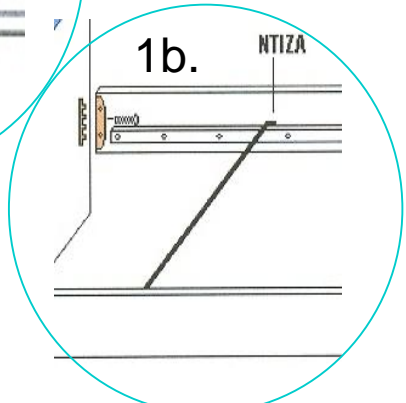
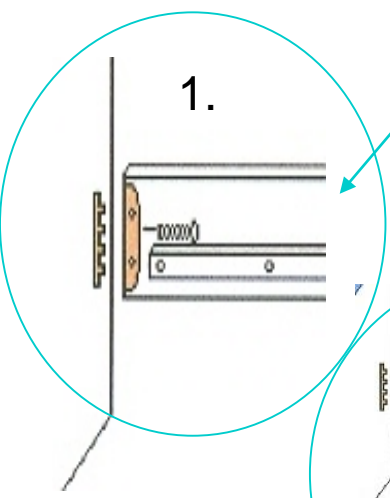
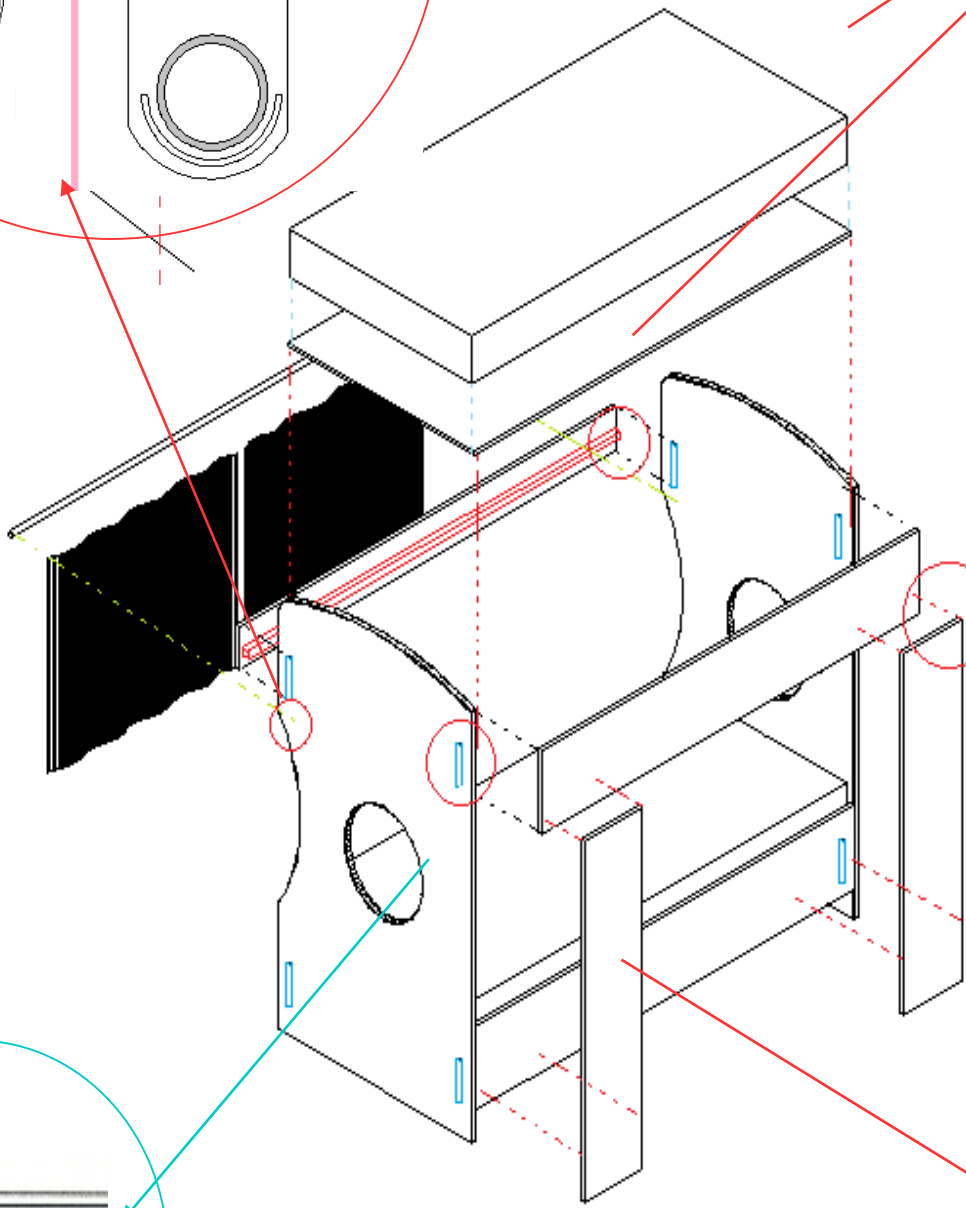
ΟΔΗΓΙΕΣ ΣΥΝΑΡΜΟΛΟΓΗΣΗΣ ΠΡΟΪΟΝΤΟΣ

ΚΟΥΚΕΤΑ ΠΑΡΑΛΛΗΛΗ





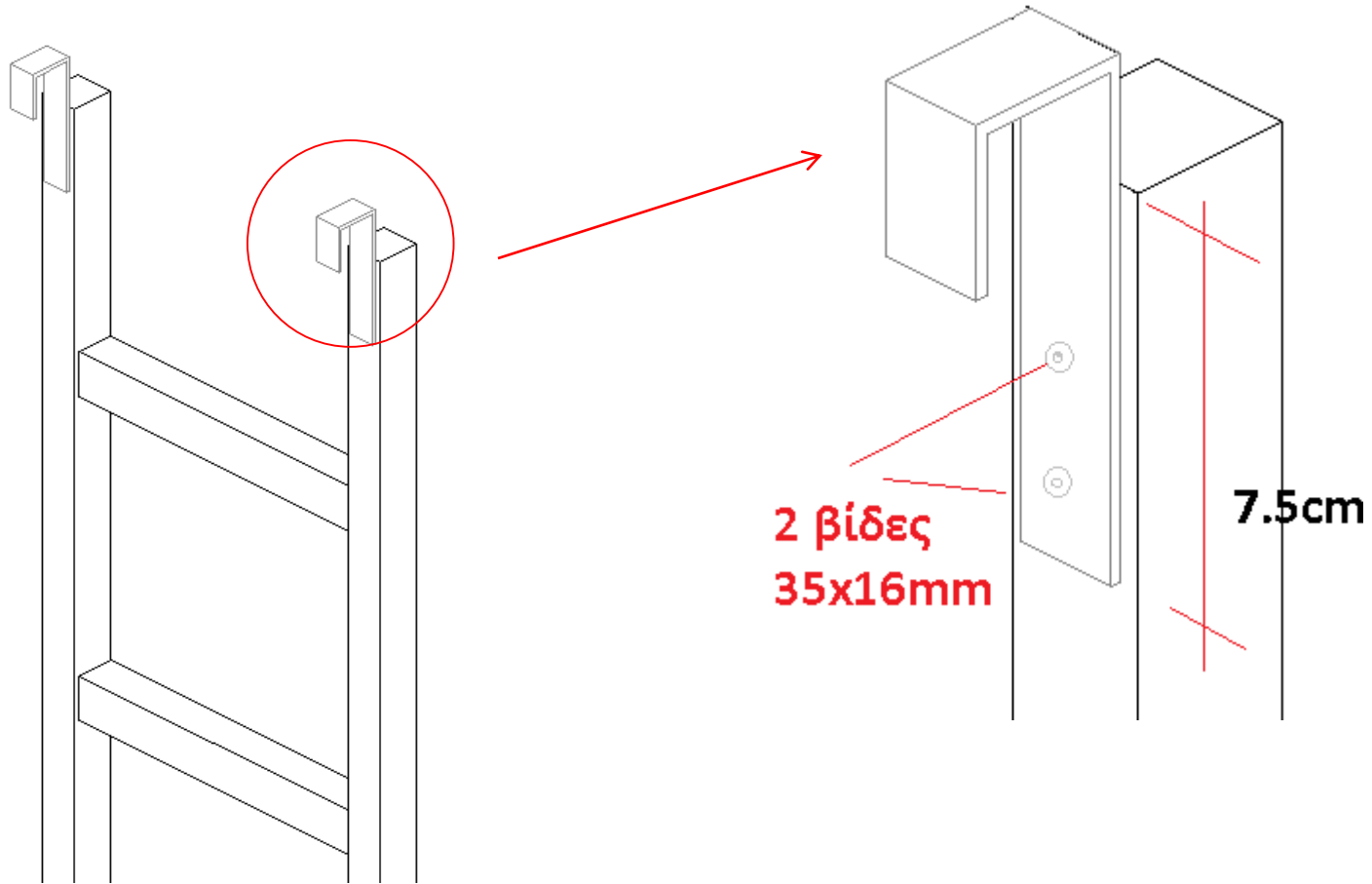
3
Πάτος
κρεβατιού



1.

- 1.** Βιδώνουμε τις τραβέρσες του κρεβατιού στα κεφάλαια της κουκέτας.
- 1b.** Τοποθετούμε τη μεταλλική ντίζα ανάμεσα στις κάτω τραβέρσες
- 2.** Βιδώνουμε τους κάθετους συνδέσμους στις τραβέρσες που βρίσκονται στο πίσω μέρος της κουκέτας με βίδες 40 ή 35mm
- 3.** Τοποθετούμε την μελαμίνη 183x91cm στο πάνω μέρος της κουκέτας και τη βιδώνουμε με 2 μεταλλικές γωνίες με βίδες 35x16mm, στη μέση της τραβέρσας. Τοποθετούμε στο κάτω μέρος της κουκέτας τον ανατομικό πάτο
- 4.** Βιδώνουμε το στήριγμα για την κουρτίνα(αν υπάρχει), 3cm από το πάνω μέρος της κουκέτας και 2cm από την εξωτερική πλευρά του πλαϊνού. Τοποθετούμε τον σωλήνα στο στήριγμα, αφού περάσουμε τη κουρτίνα ανάμεσα.
- 6.** Τοποθετούμε τα στρώματα
- 7.** Εξαρτήματα (κάγκελο –σκάλα)

Τοποθέτηση εξαρτήματος σκάλας



Τοποθέτηση εξαρτήματος κάγκελου

